

LE 系列
SERIES

105°C 低阻抗標準品
壽命：105°C 2000~3000 小時

105°C LOW IMPEDANCE GENERAL PURPOSE
LOAD LIFE :105°C 2000~3000 hours

■ 規格表 SPECIFICATIONS

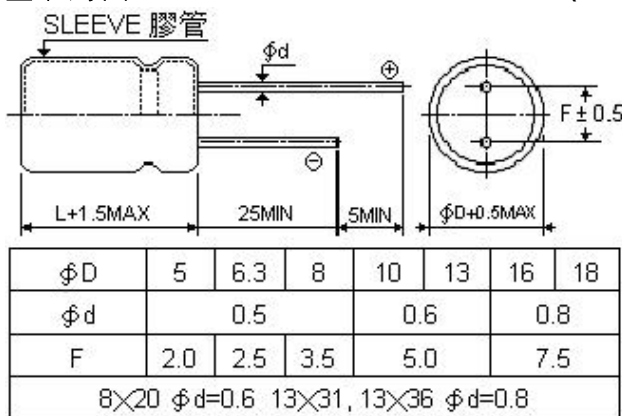
項目 Items	特性 Characteristics									
使用溫度範圍 Category Temperature Range	-40~+105°C									
額定電壓範圍 Rated Voltage Range	6.3~100V.DC									
靜電容量容許差 Capacitance Tolerance	±20%(M)(25°C, 120Hz)									
洩漏電流 Leakage Current (MAX)	I ≤ 0.01CV 或 3 μA (值小於 3 μA 時使用) (施加額定電壓 3 分鐘後)					I ≤ 0.01CV or 3 μA whichever is greater (After 3 minutes application of rated voltage)				
	I : 洩漏電流 Leakage Current(μA) C : 額定靜電容量 Rated Capacitance(μF) V : 額定電壓 Rated Voltage(V)									
散逸因素(tan δ) Dissipation Factor (MAX)	額定電壓(V) Rated Voltage	6.3	10	16	25	35	50	63	100	25°C 120Hz
	tan δ	0.22	0.19	0.16	0.14	0.12	0.10	0.08	0.08	
	當靜電容量超過 1000 μF 時，每增加 1000 μF 單位需加 0.02 的值與上述的值。 When rated capacitance is over 1000 μF, tan δ shall be added 0.02 to the listed value with increase of every 1000 μF.									
高溫負荷 Load Life	105°C 恆溫施加額定電壓(含紋波電流)如下列壽命時間後，必須滿足下列的值。 After life test with rated ripple current at 105°C conditions stated in the table below, the capacitors shall meet the following requirements.									
	靜電容量變化率 Capacitance Change	初期值±25%以內 Within ±25% of the initial value								
	散逸因素(tan δ) Dissipation Factor	規格值 200%以下 Not more than 200% of the specified value								
	洩漏電流 Leakage Current	規格值以下 Not more than the specified value								
高溫放置 Shelf Life	105°C 恆溫不施加額定電壓 1000 小時後，必須滿足下列的值。 After applying no rated voltage for 1000hrs at 105°C. The capacitors shall meet the following requirements.									
	靜電容量變化率 Capacitance Change	初期值±20%以內 Within ±20% of the initial value								
	散逸因素(tan δ) Dissipation Factor	規格值 200%以下 Not more than 200% of the specified value								
	洩漏電流 Leakage Current	規格值 200%以下 Not more than 200% of the specified value								
突波電壓(V) Surge Voltage	額定電壓(V) Rated Voltage	6.3	10	16	25	35	50	63	100	
	突波電壓(V) Surge Voltage	8	13	20	32	44	63	79	125	
低溫特性 (合成阻抗比) Impedance Ratio (MAX)	額定電壓(V) Rated Voltage	6.3	10	16	25	35	50	63	100	120Hz
	Z(-25°C) / Z(25°C)	3	3	2	2	2	2	2	2	
	Z(-40°C) / Z(25°C)	6	6	4	4	3	3	3	3	

■ 尺寸圖 DIMENSIONS

(mm)

■ 紋波電流補償係數 MULTIPLIER FOR RIPPLE CURRENT

(1) 頻率係數 Frequency coefficient



頻率(Hz) Frequency		120	1k	10k	100k
係數 Coefficient	5.6~33 μF	0.40	0.60	0.80	1.00
	39~330 μF	0.50	0.70	0.90	1.00
	470~1000 μF	0.60	0.80	0.93	1.00
	1200~27000 μF	0.70	0.85	0.96	1.00

■ 尺寸一覽表，額定紋波電流一覽表 STANDARD SIZE, RATED RIPPLE CURRENT

Size ϕ D×L(mm), Ripple Current (mA r.m.s./105°C, 100kHz)

額定電壓 VV(V.DC)	6.3(0J)				額定電壓 VV(V.DC)	10(1A)			
	尺寸 Size	容許 紋波電流 Ripple Current	合成阻抗 Impedance(Ω MAX)			尺寸 Size	容許 紋波電流 Ripple Current	合成阻抗 Impedance(Ω MAX)	
			25°C, 100kHz	-10°C, 100kHz				25°C, 100kHz	-10°C, 100kHz
額定 靜電容量 Cap(μF)					額定 靜電容量 Cap(μF)				
150	5×11	220	0.400	1.600	150	5×11	220	0.400	1.600
390	6.3×11	400	0.180	0.720	330	6.3×11	400	0.180	0.720
820	8×11	600	0.090	0.360	680	8×11	600	0.090	0.360
1200	10×13	840	0.070	0.210	1000	10×13	840	0.070	0.210
2200	10×16	1150	0.045	0.140	1500	10×16	1150	0.045	0.140
2700	10×21	1450	0.035	0.100	2200	10×21	1450	0.035	0.100
3300	10×25	1830	0.026	0.075	2700	10×25	1830	0.026	0.075
5600	13×21	2000	0.025	0.075	4700	13×21	2000	0.025	0.075
6800	13×26	2450	0.022	0.066	5600	13×26	2450	0.022	0.066
10000	13×31	2700	0.019	0.051	6800	13×31	2700	0.019	0.051
12000	16×32	3250	0.017	0.046	10000	16×32	3250	0.017	0.046
15000	16×35	3500	0.016	0.043	12000	16×35	3500	0.016	0.043
18000	18×32	3700	0.015	0.041	15000	18×32	3700	0.015	0.041
22000	18×35	4000	0.014	0.038	18000	18×35	4000	0.014	0.038
27000	18×41	4400	0.013	0.035	22000	18×41	4400	0.013	0.035

額定電壓 VV(V.DC)	16(1C)				額定電壓 VV(V.DC)	25(1E)			
	尺寸 Size	容許 紋波電流 Ripple Current	合成阻抗 Impedance(Ω MAX)			尺寸 Size	容許 紋波電流 Ripple Current	合成阻抗 Impedance(Ω MAX)	
			25°C, 100kHz	-10°C, 100kHz				25°C, 100kHz	-10°C, 100kHz
額定 靜電容量 Cap(μF)					額定 靜電容量 Cap(μF)				
100	5×11	220	0.400	1.600	56	5×11	220	0.400	1.600
270	6.3×11	400	0.180	0.720	150	6.3×11	400	0.180	0.720
470	8×11	600	0.090	0.360	270	8×11	600	0.090	0.360
820	10×13	840	0.070	0.210	470	10×13	840	0.070	0.210
1200	10×16	1150	0.045	0.140	820	10×16	1150	0.045	0.140
1800	10×21	1450	0.035	0.100	1000	10×21	1450	0.035	0.100
2200	10×25	1830	0.026	0.075	1500	10×25	1830	0.026	0.075
3300	13×21	2000	0.025	0.075	2200	13×21	2000	0.025	0.075
4700	13×26	2450	0.022	0.066	2700	13×26	2450	0.022	0.066
5600	13×31	2700	0.019	0.051	3300	13×31	2700	0.019	0.051
8200	16×32	3250	0.017	0.046	4700	16×32	3250	0.017	0.046
10000	16×35	3500	0.016	0.043	5600	16×35	3500	0.016	0.043
12000	18×32	3700	0.015	0.041	6800	18×32	3700	0.015	0.041
15000	18×35	4000	0.014	0.038	8200	18×35	4000	0.014	0.038
18000	18×41	4400	0.013	0.035	10000	18×41	4400	0.013	0.035

■ 尺寸一覽表，額定紋波電流一覽表 STANDARD SIZE, RATED RIPPLE CURRENT

Size ϕ D×L(mm), Ripple Current (mA r.m.s./105°C, 100kHz)

額定電壓 VV(V.DC)	35(1V)				額定電壓 VV(V.DC)	50(1H)			
	尺寸 Size	容許 紋波電流 Ripple Current	合成阻抗 Impedance(Ω MAX)			尺寸 Size	容許 紋波電流 Ripple Current	合成阻抗 Impedance(Ω MAX)	
			25°C, 100kHz	-10°C, 100kHz				25°C, 100kHz	-10°C, 100kHz
39	5×11	220	0.400	1.600	22	5×11	220	0.400	1.600
100	6.3×11	400	0.180	0.720	56	6.3×11	400	0.180	0.720
180	8×11	600	0.090	0.360	120	8×11	600	0.090	0.360
330	10×13	840	0.070	0.210	180	10×13	840	0.070	0.210
560	10×16	1150	0.045	0.140	330	10×16	1150	0.045	0.140
680	10×21	1450	0.035	0.100	470	10×21	1450	0.035	0.100
820	10×25	1830	0.026	0.075	560	10×25	1830	0.026	0.075
1500	13×21	2000	0.025	0.075	820	13×21	2000	0.025	0.075
1800	13×26	2450	0.022	0.066	1000	13×26	2450	0.022	0.066
2200	13×31	2700	0.019	0.051	1500	13×31	2700	0.019	0.051
3300	16×32	3250	0.017	0.046	1800	16×32	3250	0.017	0.046
3900	16×35	3500	0.016	0.043	2200	16×35	3500	0.016	0.043
4700	18×32	3700	0.015	0.041	2700	18×32	3700	0.015	0.041
5600	18×35	4000	0.014	0.038	3300	18×35	4000	0.014	0.038
6800	18×41	4400	0.013	0.035	4700	18×41	4400	0.013	0.035

額定電壓 VV(V.DC)	63(1J)				額定電壓 VV(V.DC)	100(2A)			
	尺寸 Size	容許 紋波電流 Ripple Current	合成阻抗 Impedance(Ω MAX)			尺寸 Size	容許 紋波電流 Ripple Current	合成阻抗 Impedance(Ω MAX)	
			25°C, 100kHz	-10°C, 100kHz				25°C, 100kHz	-10°C, 100kHz
10	5×11	150	0.900	3.600	5.6	5×11	140	1.000	4.000
33	6.3×11	250	0.400	1.600	15	6.3×11	225	0.500	2.000
68	8×11	350	0.280	1.120	27	8×11	305	0.350	1.400
120	8×16	480	0.200	0.800	56	8×16	435	0.240	0.960
180	10×16	600	0.165	0.500	82	10×16	550	0.190	0.570
270	10×21	700	0.150	0.450	120	10×21	660	0.170	0.510
330	10×25	980	0.090	0.270	150	10×25	930	0.100	0.310
560	13×21	1150	0.075	0.230	220	13×21	1100	0.080	0.240
680	13×26	1400	0.060	0.180	270	13×26	1360	0.065	0.195
820	13×31	1680	0.050	0.160	330	13×31	1600	0.055	0.175
1000	16×24	1700	0.048	0.140	390	16×24	1650	0.052	0.150
1200	16×32	2130	0.040	0.108	560	16×32	2000	0.044	0.120
1500	16×35	2550	0.030	0.095	680	16×35	2440	0.033	0.105
1800	18×32	2630	0.030	0.080	820	18×32	2500	0.033	0.089
2200	18×35	3000	0.025	0.070	1000	18×35	2800	0.027	0.075
2700	18×41	3600	0.020	0.065	1200	18×41	3400	0.022	0.070

■ 耐久性 ENDURANCE

△ 820 μ F-6.3V 8×11 ▲ 1200 μ F-16V 10×16 □ 2200 μ F-25V 13×21

